



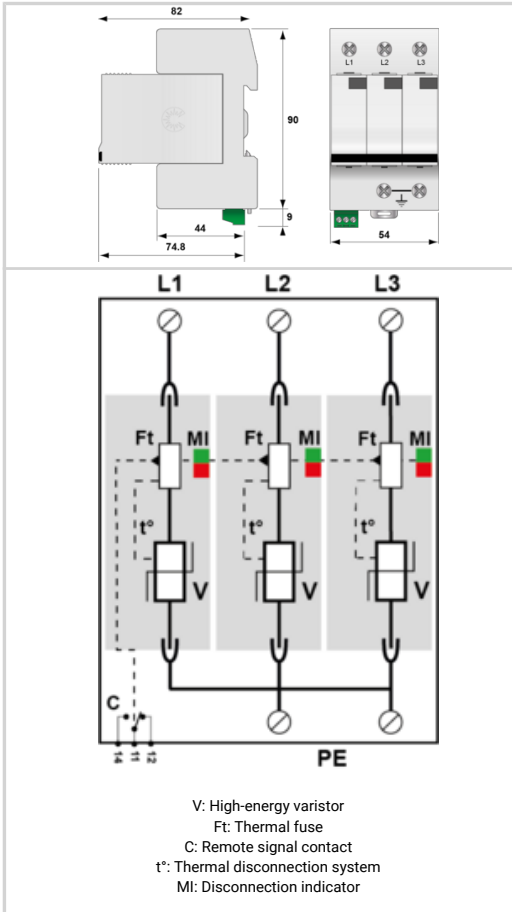
Kombi-Ableiter Typ 1 und 2

CITEL

DS133RS-120



- Kombi-Ableiter Type 1+2
- Iimp von 12,5 kA (10/350µs) pro Pol
- Thermische Trennvorrichtung
- Austauschbare Module
- Optische Anzeige serienmäßig
- Fernsignalisierung (Optional)
- Erzeugt keinen Kurzschlussstrom
- Konform zur EN 61643-11 / IEC 61643-11 / UL1449 ed.5



ELEKTRISCHE EIGENSCHAFTEN		
SPD Typ	IEC	1+2
Anwendung z.B. 230/400		120/208V
AC-Netzform TNS or TNC or TT or IT		TNC
Nennspannung	Un	120 Vac
Höchste Dauerspannung AC	Uc	150 Vac
TOV-Spannung (L-N) 5sec. Charakteristik TOV Fest	UT	180 Vac Festigkeit
TOV-Spannung (L-N) 120min. Charakteristik TOV Fest oder Sicher	UT	230 Vac Sicheres Verhalten
Folgestrom, Kurzschlußstrom nach dem Ableitvorgang	If	Keiner
Nennableitstoßstrom (8/20) µs /Pol 15 Impulse mit In (8/20) µs	In	20 kA
max. Ableitstoßstrom max. Ableitfähigkeit 8/20 µs pro Pol	Imax	50 kA
Blitzstoßstrom (10/350)µs /Pol max. Blitzableitfähigkeit pro Pol (10/350)µs	Iimp	12.5 kA
Gesamt- Blitzstoßstrom (10/350)µs Gesamtblitzstromableitfähigkeit 1x (10/350)µs	Itotal	37.5 kA
Surge withstand IEEE C62.41.2		20 kV
spezifische Energie pro Pol	W/R	40 kJ/ohm
Anschlusspfade		L/PE
Schutzmodus Schutzmodi- common und/oder differential		CM
Schutzpegel L/PE @ In (8/20µs)	Up L/PE	1.2 kV
Kurzschlussfestigkeit	Iscrr	25 000 A
MECHANISCHE EIGENSCHAFTEN		
Technologie		MOV
Ableiterkonfiguration		3-Phasen
Anschlussart		Fahrstuhlklemme 2,5-25 mm ² (35mm ²) / Kammschiene
Bauart		Steckbare modulare Bauweise für Hutschiene
Montage auf		35 mm Hutschiene
Gehäusewerkstoff		Thermoplastik UL94 V-0
Temperaturbereich	Tu	-40/+85°C
Schutzart		IP20
Ausfallverhalten		Trennung vom Netz; optische Anzeige
Fehlersignalisierung		1 mechanische Anzeige je Pol/ rot
Ersatzmodul		DSM130R-120
Fernmeldesignalisierung (FS)		Potentialfreier Wechsler
Einbaumaße		Siehe Maßbild
Trennvorrichtungen		
thermische Trennvorrichtung		Intern
Fehlerstromschutzschalter		Typ „S“ oder zeitverzögert
Vorsicherung max.		max. 160 A (gL/gG)
NORMEN		
Normkonform nach		IEC 61643-11 / DIN EN 61643-11 / UL1449 ed.5
Zulassungen		
Artikel Nummer		
571613		

