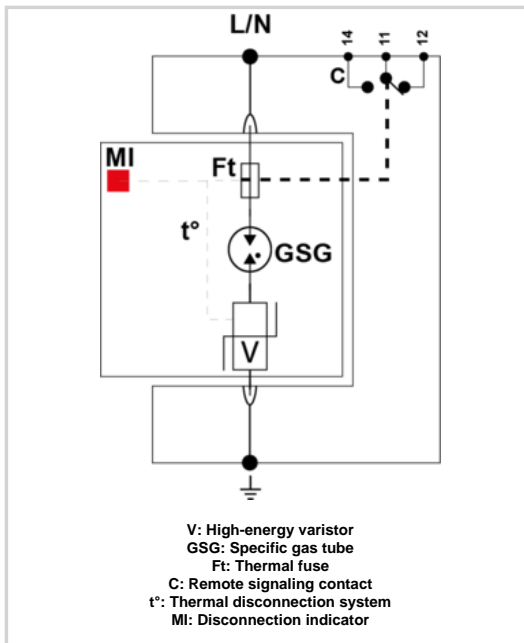


DS41VGS-230



- Kombi-Ableiter Typ 2+3 auf Basis einer Gasgefüllten Funkenstrecke
- 10 Jahre Garantie
- Ableitfähigkeit pro Pol:  $I_n = 20 \text{ kA}$ ;  $I_{max} = 40 \text{ kA}$
- Sichere Trennvorrichtung
- Spart Energiekosten
- Erzeugt keinen (Netz-) Folgestrom
- Betriebs- und leckstromfrei
- TOV unempfindlich
- Energetisch koordiniert
- Steckbares Schutzmodul
- Fernsignalisierung optional
- Erfüllt die Normen IEC 61643-11 und EN 61643-11



**ELEKTRISCHE EIGENSCHAFTEN**

SPD Typ (following IEC tests)		2+3
Anwendung (z.B. 230/400)		AC-Stromversorgung
Höchste Dauerspannung AC	Uc	255 Vac
TOV-Spannung (L-N) 5sec. Charakteristik (TOV Fest)	UT	335 Vac Festigkeit
TOV-Spannung (L-N) 120min. Charakteristik (TOV Fest oder Sicher)	UT	440 Vac Festigkeit
Schutzleiterstrom -Leckstrom (CM) bei Uc (ErdLeckstrom)	I <sub>pe</sub>	Keiner
Folgestrom (Kurzschlussstrom nach dem Ableitvorgang)	I <sub>f</sub>	Keiner
Nennableitstoßstrom (8/20) µs /Pol (15 Impulse mit In (8/20) µs)	I <sub>n</sub>	20 kA
max. Ableitstoßstrom (max. Ableitfähigkeit 8/20 µs pro Pol)	I <sub>max</sub>	40 kA
Kombinierter Stoß nach IEC 61643-11 (1,2/50µs + 8/20µs) /Pol (Test klasse III : 1 2/50µs – 8/20µs)	Uoc	6 kV
Surge withstand IEEE C62.41.2		20 kV
Anschlusspfade		L/N oder N/PE
Schutzmodus (Schutzmodi- common und/oder differential)		CM / DM
Schutzpegel- (@ In (8/20µs))	Up	1.25 kV
Schutzpegel bei In (Schutzpegel bei In (8/20µs))	Up-in	0.8 kV
Kurzschlussfestigkeit	I <sub>sc</sub>	25 000 A

**MECHANISCHE EIGENSCHAFTEN**

Technologie		VG-Technologie (MOV+GSG)
Ableiterkonfiguration		Einpolig
Anschlussart		Fahrstuhlklemme 2,5-25 mm <sup>2</sup> (35mm <sup>2</sup> ) / Kammchiene
Bauart		Steckbare modulare Bauweise für Hutschienenmontage
Montage auf		35 mm Hutschiene
Gehäusewerkstoff		Thermoplastik UL94 V-0
Temperaturbereich	Tu	-40/+85°C
Schutzart		IP20
Ausfallverhalten		Trennung vom Netz; optische Anzeige
Fehlersignalisierung		1 mechanische Anzeige je Pol rot
Ersatzmodul		DSM40VG-230
Fernmeldesignalisierung (FS)		Potentialfreier Wechsler
Einbaumaße		Siehe Maßbild

**Trennvorrichtungen**

thermische Trennvorrichtung		Intern
Fehlerstromschutzschalter		Typ „S“ oder zeitverzögert
Vorsicherung max.		max. 125 A (gL/GG)

**NORMEN**

Normkonform nach		IEC 61643-11 / DIN EN 61643-11 / UL1449 ed.4
Zulassungen		UL / EAC / TUV

**Artikel Nummer**

331771

