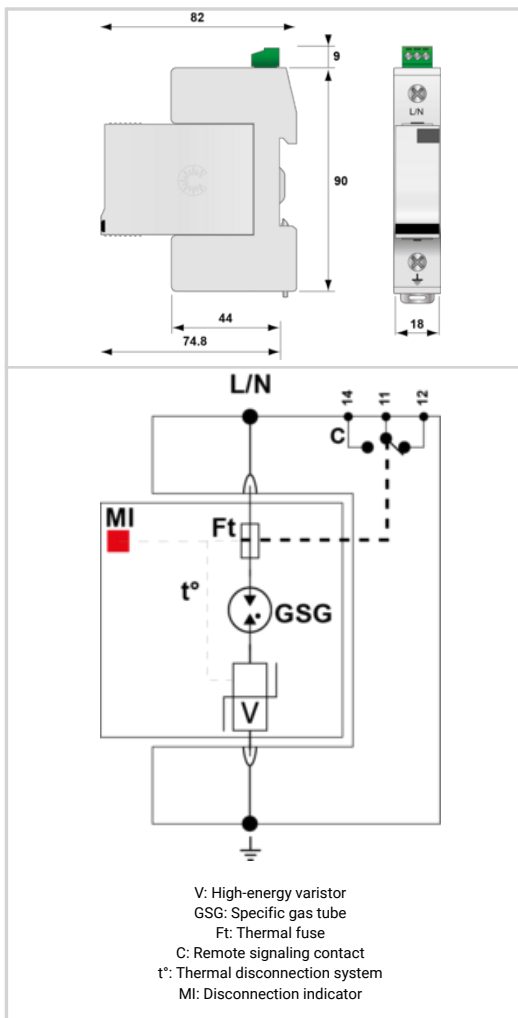


## DS131VGS-120



- Kombi-Ableiter Typ 1+2+3 auf Basis einer Gasgefüllten Funkenstrecke
- 10 Jahre Garantie
- Ableitfähigkeit pro Pol:  $I_{imp} = 12,5 \text{ kA} (10/350 \mu\text{s})$
- Sichere Trennvorrichtung
- Spart Energiekosten; Erzeugt keinen (Netz-) Folgestrom, Betriebs- und leckstromfrei
- Erfüllt die VDN-Richtlinie für den Einsatz im Vorzählerbereich
- Einsetzbar für die Blitzschutzklassen III + IV
- Fernsignalisierung optional
- Erfüllt die Normen IEC 61643-11 und EN 61643-11
- Zugelassen nach UL1449 ed.5



ELEKTRISCHE EIGENSCHAFTEN	
SPD Typ	1+2+3
Anwendungsz.B. 230/400	120/208 V
Nennspannung	$U_n$ 120 Vac
Höchste Dauerspannung AC	$U_c$ 150 Vac
TOV-Spannung (L-N) 5sec. Charakteristik TOV Fest	UT 180 Vac Festigkeit
TOV-Spannung (L-N) 120min. Charakteristik TOV Fest oder Sicher	UT 230 Vac Festigkeit
Schutzleiterstrom -Leckstrom (CM) bei $U_c$	$I_{pe}$ Keiner
Folgestrom, Kurzschlußstrom nach dem Ableitvorgang	$I_f$ Keiner
Nennableitstoßstrom (8/20) $\mu\text{s}$ /Pol15 Impulse mit $I_n$ (8/20) $\mu\text{s}$	$I_n$ 20 kA
max. Ableitstoßstrom max. Ableitfähigkeit 8/20 $\mu\text{s}$ pro Pol	$I_{max}$ 50 kA
Blitzstoßstrom (10/350) $\mu\text{s}$ /Pol max. Blitzableitfähigkeit pro Pol (10/350) $\mu\text{s}$	$I_{imp}$ 12.5 kA
Kombinierter Stoß nach IEC 61643-11 (1,2/50 $\mu\text{s}$ + 8/20 $\mu\text{s}$ ) /Pol Test klasse III : 1,2/50 $\mu\text{s}$ – 8/20 $\mu\text{s}$	$U_{oc}$ 20 kV
Surge withstand IEEC C62.41.2	20 kV
spezifische Energie pro Pol	W/R 40 kJ/ohm
Anschlusspfade	L/N oder N/PE
Schutzmodus	Schutzmodi- common und/oder differential CM / DM
Schutzpegel @ $I_n$ (8/20 $\mu\text{s}$ )	$U_p$ 1.25 kV
Schutzpegel bei $I_n$ Schutzpegel bei $I_n$ (8/20) $\mu\text{s}$	$U_{p-in}$ 0.4 kV
Kurzschlussfestigkeit	$I_{scrr}$ 25 000 A
MECHANISCHE EIGENSCHAFTEN	
Technologie	VG-Technologie (MOV+GSG)
Ableiterkonfiguration	Einpolig
Anschlussart	Fahrstuhlklemme 2,5-25 mm <sup>2</sup> (35mm <sup>2</sup> ) / Kammschiene
Bauart	Steckbare modulare Bauweise für Hutschiennenmontage
Montage auf	35 mm Hutschiene
Gehäusewerkstoff	Thermoplastik UL94 V-0
Temperaturbereich	$T_u$ -40/+85°C
Schutzart	IP20
Ausfallverhalten	Trennung vom Netz; optische Anzeige
Fehlersignalisierung	1 mechanische Anzeige je Pol rot
Ersatzmodul	DSM130VG-120
Fernmeldesignalisierung (FS)	Potentialfreier Wechsler
Einbaumaße	Siehe Maßbild
Trennvorrichtungen	
thermische Trennvorrichtung	Intern
Fehlerstromschutzschalter	Typ „S“ oder zeitverzögert
Vorsicherung max.	max. 160 A (gL/gG)
NORMEN	
Normkonform nach	IEC 61643-11 / DIN EN 61643-11 / UL1449 ed.5
Zulassungen	UL Recognized
Artikel Nummer	
571671	