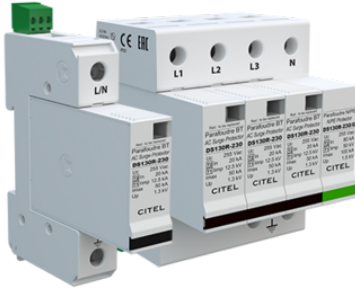




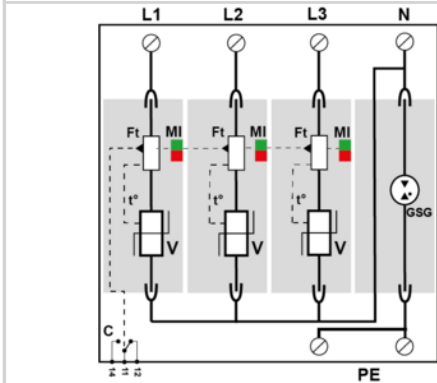
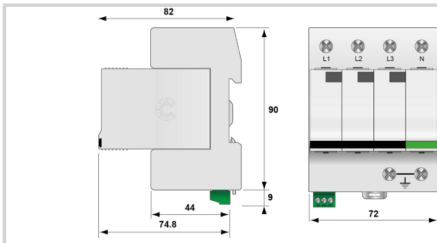
Kombi-Ableiter Typ 1 und 2

CITEL

DS134RS-320/G



- Kombi-Ableiter Type 1+2
- Iimp von 12,5 kA (10/350µs) pro Pol
- Thermische Trennvorrichtung
- Austauschbare Module
- Optische Anzeige serienmäßig
- Fernsignalisierung (Optional)
- Erzeugt keinen Kurzschlussstrom
- Konform zur EN 61643-11 / IEC 61643-11 / UL1449 ed.5



V: High-energy varistor
 GSG: Specific gas tube
 Ft: Thermal fuse
 C: Remote signaling contact
 t*: Thermal disconnection system
 MI: Disconnection indicator

ELEKTRISCHE EIGENSCHAFTEN

SPD Typ	IEC	1+2
Anwendung z.B. 230/400		AC-Stromversorgung
AC-Netzform TNS or TNC or TT or IT		TT-TN
Nennspannung	Un	230 Vac
Höchste Dauerspannung AC	Uc	320 Vac
TOV-Spannung (L-N) 5sec. Charakteristik TOV Fest	UT	335 Vac Festigkeit
TOV-Spannung (L-N) 120min. Charakteristik TOV Fest oder Sicher	UT	440 Vac Sicheres Verhalten
TOV-Spannung (N-PE) 200ms Charakteristik TOV Fest oder Sicher	UT	1200 V/300A/200 ms Festigkeit
Folgestrom, Kurzschlussstrom nach dem Ableitvorgang	If	Keiner
Nennableitstoßstrom (8/20) µs /Pol 15 Impulse mit In (8/20) µs	In	20 kA
max. Ableitstoßstrom max. Ableitfähigkeit 8/20 µs pro Pol	Imax	50 kA
Blitzstoßstrom (10/350)µs /Pol max. Blitzableitfähigkeit pro Pol (10/350)µs	Iimp	12.5 kA
Gesamt- Blitzstoßstrom (10/350)µs Gesamtblitzstromableitfähigkeit 1x (10/350)µs	Itotal	50 kA
Surge withstand IEEE C62.41.2		20 kV
spezifische Energie pro Pol	W/R	40 kJ/ohm
Anschlusspfade		L/N und N/PE
Schutzmodus Schutzmodi- common und/oder differential		CM / DM
Schutzpegel L/N @ In (8/20µs)	Up L/N	1.6 kV
Schutzpegel N/PE @ In (8/20µs)	Up N/PE	1.5 kV
Kurzschlussfestigkeit	Iscrr	25 000 A

MECHANISCHE EIGENSCHAFTEN

Technologie		MOV
Ableiterkonfiguration		3-Phasen + N
Anschlussart		Fahrstuhlklemme 2,5-25 mm ² (35mm ²) / Kammschiene
Bauart		Steckbare modulare Bauweise für Hutschiennenmontage
Montage auf		35 mm Hutschiene
Gehäusewerkstoff		Thermoplastik UL94 V-0
Temperaturbereich	Tu	-40/+85°C
Schutzart		IP20
Ausfallverhalten		Trennung vom Netz; optische Anzeige
Fehlersignalisierung		1 mechanische Anzeige je Pol/ rot
Ersatzmodul		DSM130R-320
Fernmeldesignalisierung (FS)		Potentialfreier Wechsler
Einbaumaße		Siehe Maßbild
Gewicht		0.635 kg

Trennvorrichtungen

thermische Trennvorrichtung		Intern
Fehlerstromschutzschalter		Typ „S“ oder zeitverzögert
Vorsicherung max.		max. 160 A (gL/gG)

NORMEN

Normkonform nach		IEC 61643-11 / DIN EN 61643-11 / UL1449 ed.5
Zulassungen		

Artikel Nummer

571934

