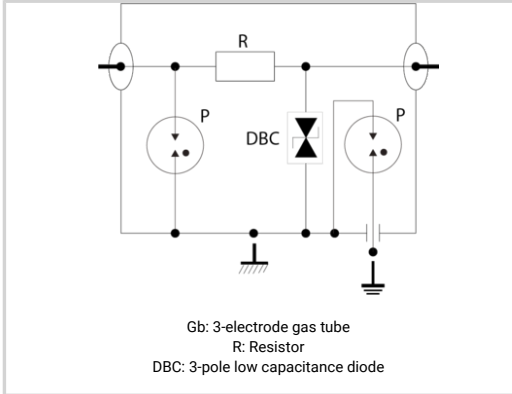




- Koaxialer Überspannungsschutz - low frequency
- Wasserdichtes Gehäuse
- Bidirektionaler Schutz
- RoHS Konform



ELEKTRISCHE EIGENSCHAFTEN		
Anwendung z.B. 230/400		Koaxial DC-100 MHz
Nennspannung	Un	5 V
Höchste Dauerspannung DC	Uc	10 Vdc
max. Frequenzbereich	f max.	DC-100 MHz
Einfügungsdämpfung		≤ 0.5 dB
Rückflussdämpfung		≥ 20 dB
Impedanz		50/75 ohms
VSWR		< 1.3:1
max. Laststrom @25°C	IL	0.5 A
max. Ableitstoßstrom max. Ableitfähigkeit 8/20 µs pro Pol	Imax	20 kA
Schutzmodus Schutzmodi- common und/oder differential		CM
C3 Schutzpegel L/L @ In (8/20 µs)	Up L/L	20 V
Schutzpegel L/N @ In (8/20 µs)	Up L/N	20 V
Schutzpegel L/PE @ In (8/20 µs)	Up L/PE	20 V
D1 Blitzstoßstrom 2x 10/350 µs Impuls	Iimp	2.5 kA
C2 Nennableitstoßstrom 10x 8/20 µs Impulse	In	5 kA
max. HF-Leistung		4 W
DC Pass		No
MECHANISCHE EIGENSCHAFTEN		
Technologie		GDT+ kapazitätsarmes Diodennetzwerk
Anschlussart		F männlich/weiblich (Eingang/Ausgang)
Bauart		Isoliertes Gehäuse zur Wandmontage
Montage auf		Trägerrahmen zur Wandmontage
Gehäusewerkstoff		Metall/Plastik
Temperaturbereich	Tu	-40/+85°C
Schutzart		IP20
Ausfallverhalten		Kurzschluss
Fehlersignalisierung		Unterbrechung der Übertragung
Einbaumaße		Siehe Maßbild
NORMEN		
Normkonform nach		IEC 61643-21 / DIN EN 61643-21 / UL497E
Artikel Nummer		
632601		