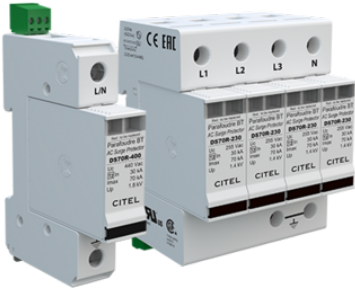




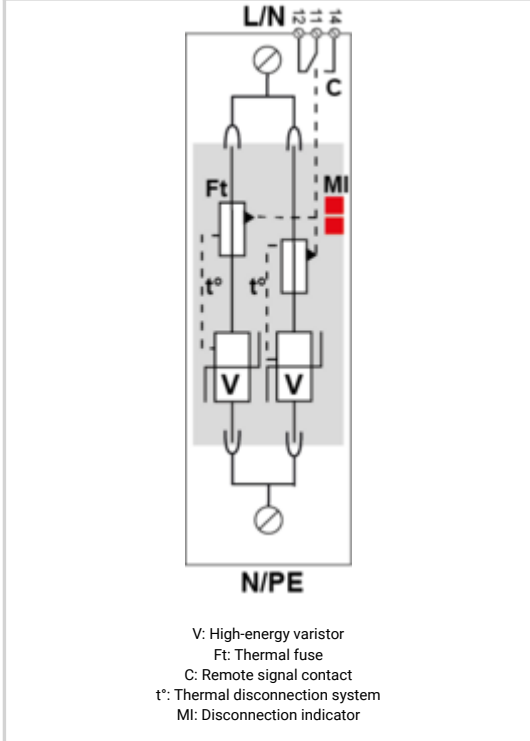
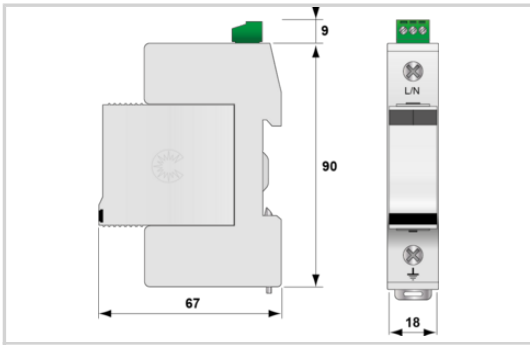
# Redundanter Überspannungsschutz Typ 2

# CITEL

## DS71RS-400



- Typ 2 Überspannungsschutz
- Ableitfähigkeit pro Pol:  $I_n = 30 \text{ kA}$ ;  $I_{max} = 70 \text{ kA}$
- Sichere Trennvorrichtung
- Energetisch koordiniert
- Steckbares Schutzmodul
- Fernsignalisierung serienmäßig
- Erfüllt die Normen IEC 61643-11 und EN 61643-11
- Zugelassen nach UL1449 ed.5



### ELEKTRISCHE EIGENSCHAFTEN

SPD Typ		2
Anwendung z.B. 230/400		AC-Stromversorgung
Nennspannung	Un	400 Vac
Höchste Dauerspannung AC	Uc	440 Vac
TOV-Spannung (L-N) 5sec. Charakteristik TOV Fest	UT	580 Vac Festigkeit
TOV-Spannung (L-N) 120min. Charakteristik TOV Fest oder Sicher	UT	770 Vac Sicheres Verhalten
Schutzleiterstrom -Leckstrom (CM) bei Uc	I <sub>pe</sub>	< 1 mA
Folgestrom, Kurzschlußstrom nach dem Ableitvorgang	I <sub>f</sub>	Keiner
Nennableitstoßstrom (8/20) µs /Pol 15 Impulse mit I <sub>n</sub> (8/20) µs	I <sub>n</sub>	30 kA
max. Ableitstoßstrom max. Ableitfähigkeit 8/20 µs pro Pol	I <sub>max</sub>	70 kA
max. Gesamtableitstoßstrom (8/20)µs Gesamtableitstoßstrom mit 1 x (8/20)µs	I <sub>max</sub> Total	70 kA
Anschlusspfade		L/N oder N/PE
Schutzmodus Schutzmodi- common und/oder differential		CM / DM
Schutzpegel- @ I <sub>n</sub> (8/20µs)	U <sub>p</sub>	1.8 kV
Schutzpegel bei 5 kA Schutzpegel bei 5kA (8/20)µs	U <sub>p-5kA</sub>	1.2 kV
Kurzschlussfestigkeit	I <sub>sc</sub>	25 000 A

### MECHANISCHE EIGENSCHAFTEN

Technologie		MOV
Ableiterkonfiguration		Einpolig
Anschlussart		Fahrstuhlklemme 2,5-25 mm <sup>2</sup> (35mm <sup>2</sup> ) / Kammsschiene
Bauart		Steckbare modulare Bauweise für Hutschiennenmontage
Montage auf		35 mm Hutschiene
Gehäusewerkstoff		Thermoplastik UL94 V-0
Temperaturbereich	Tu	-40/+85°C
Schutzart		IP20
Ausfallverhalten		Trennung vom Netz; optische Anzeige
Fehlersignalisierung		1 mechanische Anzeige je Pol rot
Ersatzmodul		DSM70R-400
Fernmeldesignalisierung (FS)		Potentialfreier Wechsler
Einbaumaße		Siehe Maßbild

### Trennvorrichtungen

thermische Trennvorrichtung		Intern
Fehlerstromschutzschalter		Typ „S“ oder zeitverzögert
Vorsicherung max.		min. 160 A - max. 125 A (gG/gG)

### NORMEN

Normkonform nach		IEC 61643-11 / DIN EN 61643-11 / UL1449 ed.5
Zulassungen		UL Recognized

### Artikel Nummer

321411

