



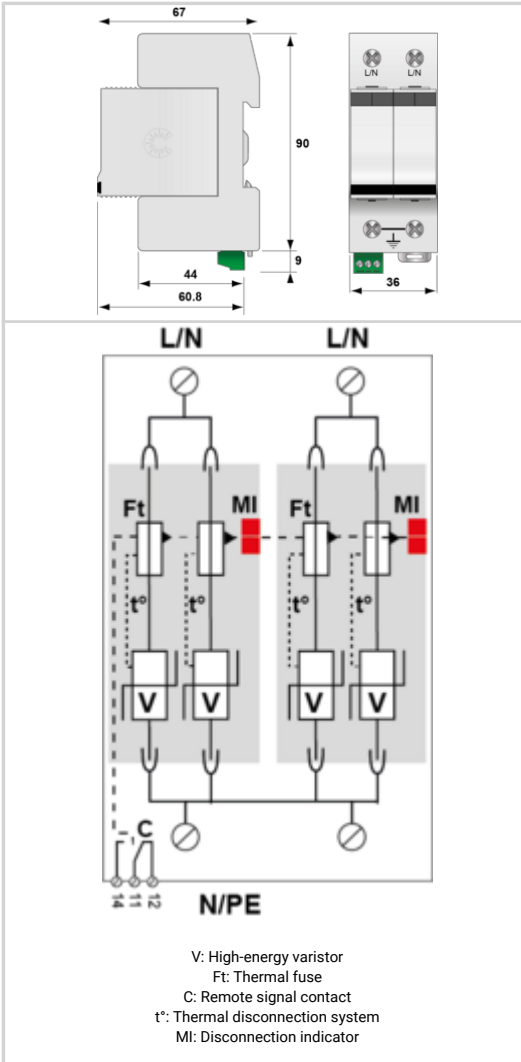
Mehrpoliger redundanter Überspannungsschutz Typ 2

CITEL

DS72RS-120



- Typ 2 Überspannungsschutz
- Ableitfähigkeit pro Pol: $I_n = 30 \text{ kA}$; $I_{max} = 70 \text{ kA}$
- Sichere Trennvorrichtung
- Energetisch koordiniert
- Steckbares Schutzmodul
- Fernsignalisierung serienmäßig
- Erfüllt die Normen IEC 61643-11 und EN 61643-11
- Zugelassen nach UL1449 ed.5



ELEKTRISCHE EIGENSCHAFTEN	
SPD Typ	2
Anwendung z.B. 230/400	120/208V
AC-Netzform TNS or TNC or TT or IT	TN
Nennspannung	Un 120 Vac
Höchste Dauerspannung AC	Uc 150 Vac
TOV-Spannung (L-N) 5sec. Charakteristik TOV Fest	UT 180 Vac Festigkeit
TOV-Spannung (L-N) 120min. Charakteristik TOV Fest oder Sicher	UT 230 Vac Sicheres Verhalten
Schutzleiterstrom -Leckstrom (CM) bei Uc	I _{pe} < 2 mA
Folgestrom, Kurzschlußstrom nach dem Ableitvorgang	I _f Keiner
Nennableitstoßstrom (8/20) µs /Pol 15 Impulse mit I _n (8/20) µs	I _n 30 kA
max. Ableitstoßstrom max. Ableitfähigkeit 8/20 µs pro Pol	I _{max} 70 kA
max. Gesamtbleitstoßstrom (8/20)µs Gesamtbleitstoßstrom mit 1 x (8/20)µs	I _{max} Total 140 kA
Anschlusspfade	L/PE und N/PE
Schutzmodus Schutzmodi- common und/oder differential	CM
Schutzpegel bei 5 kA Schutzpegel bei 5kA (8/20)µs	Up-5kA 0.6 kV
Schutzpegel L/PE @ I _n (8/20µs)	Up L/PE 1.8 kV
Kurzschlussfestigkeit	I _{sc} 25 000 A
MECHANISCHE EIGENSCHAFTEN	
Technologie	MOV
Ableiterkonfiguration	1 Phase+N
Anschlussart	Fahrstuhlklemme 2,5-25 mm ² (35mm ²) / Kammchiene
Bauart	Steckbare modulare Bauweise für Hutschienenmontage
Montage auf	35 mm Hutschiene
Gehäusewerkstoff	Thermoplastik UL94 V-0
Temperaturbereich	T _u -40/+85°C
Schutzart	IP20
Ausfallverhalten	Trennung vom Netz; optische Anzeige
Fehlerstromsignalisierung	1 mechanische Anzeige je Pol rot
Ersatzmodul	DSM70R-120
Fernmeldesignalisierung (FS)	Potentialfreier Wechsler
Einbaumaße	Siehe Maßbild
Gewicht	0.249 kg
Trennvorrichtungen	
thermische Trennvorrichtung	Intern
Fehlerstromschutzschalter	Typ „S“ oder zeitverzögert
Vorsicherung max.	min. 160 A - max. 125 A (gL/gG)
NORMEN	
Normkonform nach	IEC 61643-11 / DIN EN 61643-11 / UL1449 ed.5
Zulassungen	UL Recognized
Artikel Nummer	
491621	

