



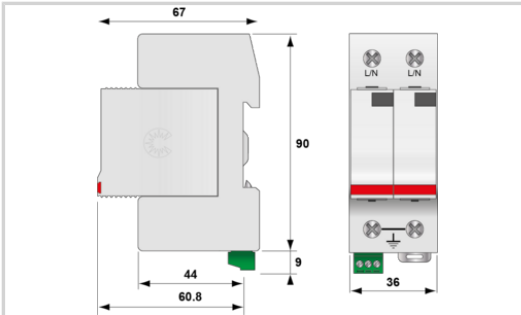
Mehrpoliger Überspannungsschutz Typ 2

CITEL

DS42S-230

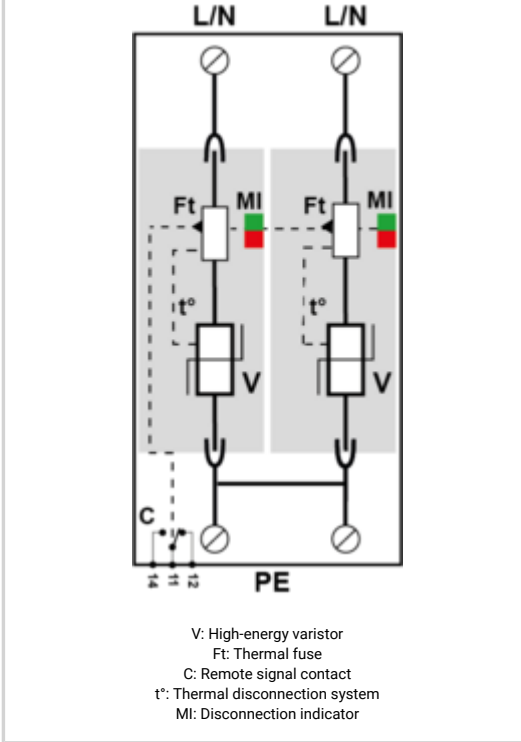


- Typ 2 Überspannungsschutz
- Ableitfähigkeit pro Pol bis zu: $I_n = 20 \text{ kA}$; $I_{max} = 40 \text{ kA}$
- Sichere Trennvorrichtung
- Steckbares Schutzmodul
- Fernsignalisierung optional
- Zugelassen nach IEC 61643-11, EN 61643-11 und UL1449 ed.5



ELEKTRISCHE EIGENSCHAFTEN

| | |
|---|-------------------------------|
| SPD Typ | 2 |
| Anwendung z.B. 230/400 | AC-Stromversorgung |
| AC-Netzform TNS or TNC or TT or IT | TN |
| Nennspannung | U_n 230 Vac |
| Höchste Dauerspannung AC | U_c 255 Vac |
| TOV-Spannung (L-N) 5sec. Charakteristik TOV Fest | UT 335 Vac Festigkeit |
| TOV-Spannung (L-N) 120min. Charakteristik TOV Fest oder Sicher | UT 440 Vac Sicheres Verhalten |
| Schutzleiterstrom -Leckstrom (CM) bei U_c | I_{pe} < 1 mA |
| Folgestrom, Kurzschlußstrom nach dem Ableitvorgang | I_f Keiner |
| Nennableitstoßstrom (8/20) μs /Pol 15 Impulse mit I_n (8/20) μs | I_n 20 kA |
| max. Ableitstoßstrom max. Ableitfähigkeit 8/20 μs pro Pol | I_{max} 40 kA |
| max. Gesamtableitstoßstrom (8/20) μs Gesamtableitstoßstrom mit 1 x (8/20) μs | I_{max} Total 80 kA |
| Anschlusspfade | L/PE und N/PE |
| Schutzmodus Schutzmodi- common und/oder differential | CM |
| Schutzpegel bei 5 kA Schutzpegel bei 5kA (8/20) μs | U_{p-5kA} 0.9 kV |
| Schutzpegel N/PE @ I_n (8/20) μs | $U_{p-N/PE}$ 1.25 kV |
| Schutzpegel L/PE @ I_n (8/20) μs | $U_{p-L/PE}$ 1.25 kV |
| Kurzschlussfestigkeit | I_{scrr} 25 000 A |



MECHANISCHE EIGENSCHAFTEN

| | |
|------------------------------|--|
| Technologie | MOV |
| Ableiterkonfiguration | 1 Phase+N |
| Anschlussart | Fahrstuhlklemme 2,5-25 mm ² (35mm ²) / Kammchiene |
| Bauart | Steckbare modulare Bauweise für Hutschienenmontage |
| Montage auf | 35 mm Hutschiene |
| Gehäusewerkstoff | Thermoplastik UL94 V-0 |
| Temperaturbereich | T_u -40/+85°C |
| Schutzart | IP20 |
| Ausfallverhalten | Trennung vom Netz; optische Anzeige |
| Fehlersignalisierung | 1 mechanische Anzeige je Pol/ rot |
| Ersatzmodul | DSM40-230 |
| Fernmeldesignalisierung (FS) | Potentialfreier Wechsler |
| Einbaumaße | Siehe Maßbild |

Trennvorrichtungen

| | |
|-----------------------------|----------------------------|
| thermische Trennvorrichtung | Intern |
| Fehlerstromschutzschalter | Typ „S“ oder zeitverzögert |
| Vorsicherung max. | max. 125 A (gL/gG) |

NORMEN

| | |
|------------------|--|
| Normkonform nach | IEC 61643-11 / DIN EN 61643-11 / UL1449 ed.5 |
| Zulassungen | CSA / UL Listed |

Artikel Nummer

461521

