



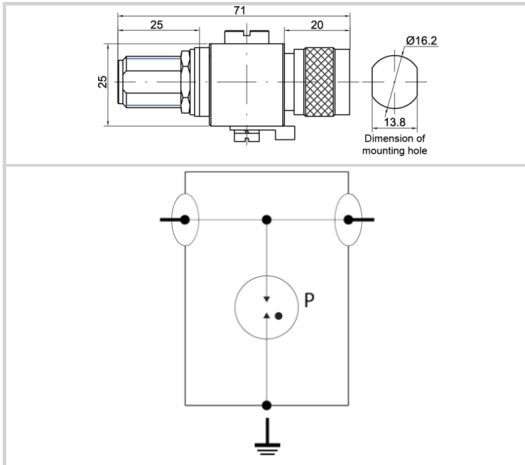
## Coaxial surge protector DC-7 GHz

# CITEL

## P8AX25-6G-N/MF



- HF-Coax Überspannungsschutz
- DC-7 GHz
- 190 W
- Anschlussart : N
- Niedrige Einfügedämpfung
- Austauschbarer Gasableiter
- DC-pass
- Bi-direktional



ELEKTRISCHE EIGENSCHAFTEN			
Höchste Dauerspannung DC	Uc		200 Vdc
Max. Frequenzbereich	f		DC-7 GHz
Einfügedämpfung			< 0.2 dB
Rückflussdämpfung			> 19 dB
Impedanz			50 ohms
VSWR			<1.25:1
max. Laststrom @25°C	IL		10 A
max. Ableitstoßstrom max. Ableitfähigkeit 8/20 $\mu$ s pro Pol	I <sub>max</sub>		15 kA
Schutzmodus Schutzmodi- common und/oder differential			CM
Schutzpegel- @ In (8/20 $\mu$ s)	Up		< 2300 V
D1 Blitzstoßstrom 2x 10/350 $\mu$ s Impuls	I <sub>imp</sub>		1 kA
C2 Nennableitstoßstrom 10x 8/20 $\mu$ s Impulse	I <sub>n</sub>		5 kA
max. HF-Leistung			190 W
Durchlassenergie (50 Ohm) 4kV 1.2/50 $\mu$ s - 2kA 8/20 $\mu$ s			2.2 mJ
DC Pass			Yes
Isolationswiderstand	IR		$\geq 10$ GOhms
MECHANISCHE EIGENSCHAFTEN			
Technologie			Gasableiter
Anschlussart			N männlich/weiblich (Eingang/Ausgang)
Montage auf			Bulkhead
Gehäusewerkstoff			Messing/Oberflächenbeschichtung Cu-Zn-Sn
Temperaturbereich	Tu		-40/+85°C
Schutzart			IP65
Ausfallverhalten			Kurzschluss
Fehlersignalisierung			Unterbrechung der Übertragung
Ersatzmodul			1 x BA HF
Einbaumaße			Siehe Maßbild
Kontaktmaterial			Bronze/Oberfläche Au-Ag
Gewicht			0.175 kg
NORMEN			
Normkonform nach			IEC 61643-21 / DIN EN 61643-21 / UL497E
RoHS-Konformität			Ja
Artikel Nummer			
68004			

